

CATALOG

DUZE

**partenerul ideal
pentru**



**proiectarea, realizarea și întreținerea
fântânii arteziene proprii**

CONȚINUT

COMETA 2-3/1-3-4-6-8-10	4
Cod articol 111	4
COMETA PLUS 12-14-15	5
Cod articol 112	5
COMETA PLUS 16-18-20	6
Cod articol 113	6
PULVERIZATOR	ERRORE. IL SEGNALIBRO NON È DEFINITO.
Cod articol 114	7
POCAL	ERRORE. IL SEGNALIBRO NON È DEFINITO.
Cod articol 115	8
CLOPOT	ERRORE. IL SEGNALIBRO NON È DEFINITO.
Cod articol 116	9
CASCADĂ	ERRORE. IL SEGNALIBRO NON È DEFINITO.
Cod articol 117	10
COROANĂ 18-24	10
Cod articol 118	11
COROANĂ 19-25	12
Cod articol 119	12
GEISER	13
Cod articol 120	13
CRIN ROYAL	ERRORE. IL SEGNALIBRO NON È DEFINITO.
Cod articol 120	14
MORIȘCĂ	ERRORE. IL SEGNALIBRO NON È DEFINITO.
Cod articol 121	15
LAMĂ DE APĂ	ERRORE. IL SEGNALIBRO NON È DEFINITO.
Cod articol 122	16

PIRUETĂ

Cod articol 123

ERRORE. IL SEGNALIBRO NON È DEFINITO.

17

PULVERIZATORI

Cod articol 124

ERRORE. IL SEGNALIBRO NON È DEFINITO.

18

SEMISFERĂ DE APĂ

Cod articol 125

ERRORE. IL SEGNALIBRO NON È DEFINITO.

19

SFERĂ DE APĂ

Cod articol 127

ERRORE. IL SEGNALIBRO NON È DEFINITO.

20

SPUMATOR

Cod articol 128

ERRORE. IL SEGNALIBRO NON È DEFINITO.

21

EVANTAI

Cod articol 129

ERRORE. IL SEGNALIBRO NON È DEFINITO.

22

VULCAN 15-16-20-21

Cod articol 130

23

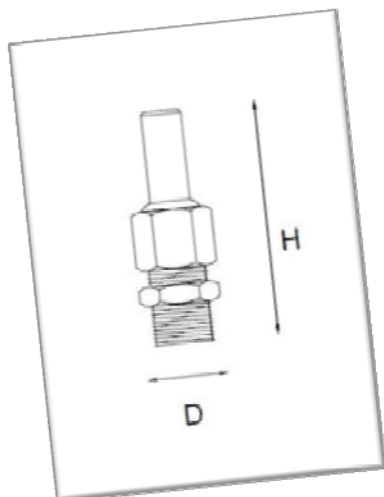
23

VULCANOÂ 30-31-46-200

Cod articol 131

23

24



COMETA 2-3/1-3-4-6-8-10



COD ARTICOL 111

Descriere

Duză independentă de nivelul apei, monojet, orientabilă fin cu 15°

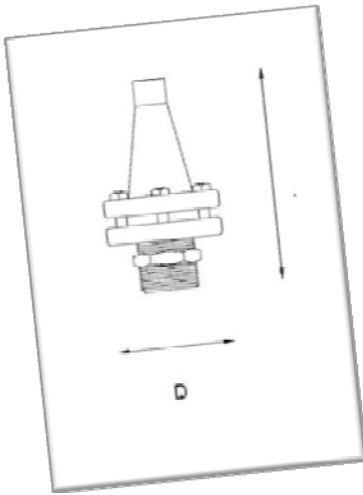
Description

Water level independent nozzles, single jet nozzles ball joint directionable to 15°.



	Cometa 2	Cometa 3/1	Cometa 3	Cometa 4	Cometa 6	Cometa 8	Cometa 10
articol item	CO2	CO3/1	CO3	CO4	CO6	CO8	CO10
H înălțimea duzei nozzle height	mm 35	mm 35	mm 60	mm 60	mm 60	mm 85	mm 85
D Diam. Max. duză max nozzle width	mm 12,5	mm 12,5	mm 20,5	mm 20,5	mm 20,5	mm 26,0	mm 26,0
Ø jet jet Ø	mm 2	mm 3	mm 3	mm 4	mm 6	mm 8	mm 10
filet connection	1/8"	1/8"	3/8"	3/8"	3/8"	1/2"	1/2"
material material	alamă brass	alamă brass	alamă brass	alamă brass	alamă brass	alamă brass	alamă brass
greutate weight	gr 13	gr 13	gr 64	gr 62	gr 60	gr 118	gr 111

Înălțimea jetului de apă m water effect height	Cometa 2		Cometa 3/1		Cometa 3		Cometa 4		Cometa 6		Cometa 8		Cometa 10	
	debit L/m water demand	rezervă m. c. a. head	debit L/m water demand	rezervă m. c. a. head	debit L/m water demand	rezervă m. c. a. head	debit L/m water demand	rezervă m. c. a. head	debit L/m water demand	rezervă m. c. a. head	debit L/m water demand	rezervă m. c. a. head	debit L/m water demand	rezervă m. c. a. head
0.50	0.60	0.60	1.20	0.60	1.38	0.60	2.45	0.60	5.52	0.60	9.81	0.60	15.34	0.60
0.75	0.70	0.90	1.40	0.90	1.70	0.90	3.02	0.90	6.79	0.90	12.07	0.90	18.87	0.90
1.00	0.90	1.20	1.70	1.20	1.97	1.20	3.50	1.20	7.88	1.20	14.00	1.20	21.88	1.20
1.50	1.00	1.81	2.20	1.81	2.43	1.81	4.32	1.81	9.73	1.81	17.30	1.81	27.03	1.81
2,00	1.30	2.42	2.50	2.42	2.83	2.42	5.04	2.42	11.33	2.42	20.14	2.42	31.47	2.42
2.50							5.68	3.03	12.77	3.03	22.71	3.03	35.48	3.03
3.00									14.11	3.64	25.08	3.64	39.19	3.64
4.00									16.55	4.88	29.43	4.88	45.98	4.88
5.00											33.42	6.12	52.21	6.12
6.00													58.06	7.37



Descriere

Duză independentă de nivelul apei, monojet, direcționabilă fin cu flanșă la 10°.

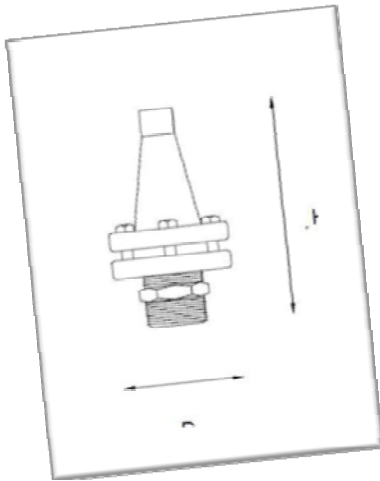
Description

Water level independent nozzles, single jet nozzle ball joint directionable with flange to 10°.



	Cometa 12	Cometa 14	Cometa 15
articol <i>item</i>	CO12	CO11	CO15
H înălțimea duzei <i>nozzle height</i>	mm 105	mm 105	mm 105
D Diam. Max. duză <i>max nozzle width</i>	mm 65	mm 65	mm 65
Ø jet <i>jet Ø</i>	mm 12	mm 14	mm 15
filet <i>connection</i>	1"	1"	1"
material <i>material</i>	alamă <i>brass</i>	alamă <i>brass</i>	alamă <i>brass</i>
greutate <i>weight</i>	gr 700	gr 700	gr 700

Înălțimea jetului de apă m <i>water effect height</i>	Cometa 12		Cometa 14		Cometa 15	
	debit L/m <i>water demand</i>	rezervă m. c. a. <i>head</i>	debit L/m <i>water demand</i>	rezervă m. c. a. <i>head</i>	debit L/m <i>water demand</i>	rezervă m. c. a. <i>head</i>
0.50	22.10	0.60	30.00	0.60	37	0.60
0.75	27.20	0.90	37.00	0.90	45	0.90
1.00	31.60	1.20	42.90	1.20	51	1.20
1.50	39.00	1.81	53.00	1.81	59	1.81
2,00	45.40	2.42	61.70	2.42	73	2.42
2.50	51.20	3.03	69.60	3.03	82	3.03
3.00	56.46	3.64	77.00	3.64	88	3.64
4.00	66.25	4.88	90.00	4.88	105	4.88
5.00	75.22	6.12	102.35	6.12	115	6.12
6.00	83.65	7.37	114.00	7.37	126	7.37



Descriere

Duză independentă de nivelul apei, monojet, direcționabilă fin cu flanșă la 10°.

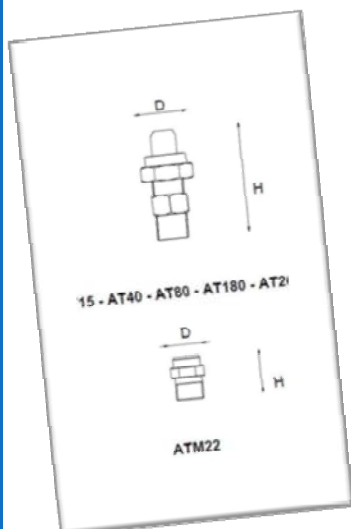
Description

Water level independent nozzles, single jet nozzle ball joint directionable with flange to 10°.



	Cometa Plus 16	Cometa Plus 18	Cometa Plus 20
articol item	CO16	CO18	CO20
H înălțimea duzei nozzle height	mm 147	mm 147	mm 147
D Diam. Max. duză max nozzle width	mm 95	mm 95	mm 95
Ø jet jet Ø	mm 16	mm 18	mm 20
filet connection	1"1/2	1"1/2	1"1/2
material material	alamă brass	alamă brass	alamă brass
greutate weight	kg 0.950	kg 0.950	kg 0.950

Înălțimea jetului de apă m water effect height	Cometa Plus 16		Cometa Plus 18		Cometa Plus 20	
	debit L/m water demand	rezervă m. c. a. head	debit L/m water demand	rezervă m. c. a. head	debit L/m water demand	rezervă m. c. a. head
0.50	39.00	0.60	47.00	0.60	59.00	0.60
0.75	47.00	0.90	58.62	0.90	74.00	0.90
1.00	56.20	1.10	69.30	1.10	87.50	1.10
1.50	68.00	1.70	86.73	1.70	109.50	1.70
2.00	79.21	2.20	101.23	2.20	127.80	2.20
2.50	89.00	2.80	114.00	2.80	144.00	2.80
3.00	98.00	3.40	125.10	3.40	158.00	3.40
4.00	114.20	4.50	145.80	4.50	184.00	4.50
5.00	122.40	5.20	163.17	5.70	206.00	5.70
6.00	127.00	5.80	179.00	6.90	226.00	6.90
7.00	137.50	7.00	186.90	8.20	245.00	8.20
8.00					262.00	9.50
9.00					279.00	10.50
10.00					295.00	12.00



Descriere

Duză independentă de nivelul apei, care produce o pulverizare fină, folosind numai presiunea hidraulică și obținând un con de pulverizare semi-plin.

Description

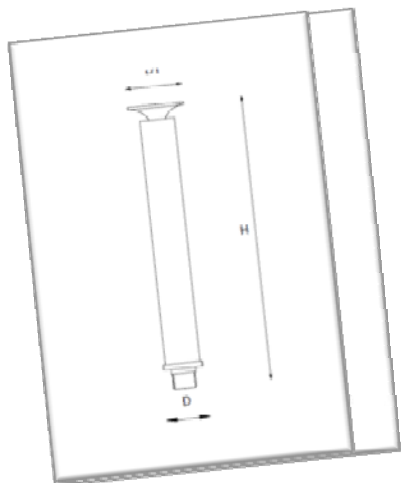
Water level independent nozzles, they produce very finely atomized droplets using only hydraulic pressure and obtaining a semi-full cone spray pattern.

	Pulverizator 15	Pulverizator 4	Pulverizator 8	Pulverizator 18	Pulverizator 26	Pulverizator M22
articol item	AT15	AT40	AT80	AT180	AT260	ATM220
H înălțime duză nozzle height	mm 54	mm 54	mm 54	mm 54	mm 54	mm 21
D Diam. Max. duză max nozzle width	mm 25	mm 25	mm 25	mm 25	mm 25	mm 16
Ø jet jet Ø	mm 0.5	mm 1.1	mm 1.5	mm 1.9	mm 2.2	mm 1.9
filet connection	3/8" M	3/8" M	3/8" M	3/8" M	3/8" M	1/4" M
material material	ottone brass	ottone brass	ottone brass	ottone brass	ottone brass	ottone brass
greutate weight	gr 72	gr 72	gr 72	gr 72	gr 72	gr 18
Unghiul de deschidere la 50 m.c.a. water flare angle at 50 m.c.a.	70°	80°	90°	85°	85°	70°

Atomizzatore 15		Atomizzatore 4		Atomizzatore 8		Atomizzatore 18		Atomizzatore 26		Atomizzatore M22	
portata L/m water demand	preval m. c. a. head	portata L/m water demand	preval m. c. a. head	portata L/m water demand	preval m. c. a. head	portata L/m water demand	preval m. c. a. head	portata L/m water demand	preval m. c. a. head	portata L/m water demand	preval m. c. a. head
4.8	20	12,8	20	26	20	57	20	83	20	70	20
7.6	50	20,1	50	40	50	91	50	131	50	110	50
10.5	100	29,1	100	57	100	129	100	186	100	157	100
13.1	150	35,2	150	70	150	158	150	225	150	193	150
15.1	200	40,4	200	81	200	182	200	260	200	220	200
18.5	300	50,5	300	99	300	220	300	320	300	270	300

POCAL

COD ARTICOL 115



Descriere

Duză independentă de nivelul apei. Deschiderea pocalului reglabilă.

Description

Water level independent nozzles. Calyx spread can be adjusted.



	Pocal 10	Pocal 20	Pocal 30
articol <i>item</i>	CL10	CL20	CL30
H înălțimea duzei <i>nozzle height</i>	mm 350	mm 400	mm 400
D diametrul duzei <i>nozzle diameter</i>	mm 70	mm 85	mm 105
filet <i>connection</i>	1"M	2"M	3"M
material <i>material</i>	Oțel inox bronz <i>stainless steel bronze</i>	alamă <i>brass</i>	alamă <i>brass</i>
greutate <i>weight</i>	kg 2.00	kg 2.90	Kg ?

Diametrul jetului de apă m <i>water effect diameter</i>	Pocal 10		Pocal 20		Pocal 30	
	debit L/m <i>water demand</i>	rezervă m. c. a. <i>head</i>	debit L/m <i>water demand</i>	rezervă m. c. a. <i>head</i>	debit L/m <i>water demand</i>	rezervă m. c. a. <i>head</i>
0.40	45	0.35				
0.50	85	0.55				
0.60	100	0.55	75	1.50	140	1.50
0.80			120	1.55	170	2.00
1.00			155	1.60	195	4.00
1.30					230	5.50
1.60					280	7.00

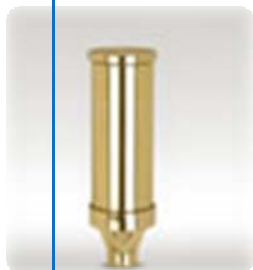
CLOPOT

Descriere

Duză independentă de nivelul apei, cu deschiderea unghilui apei regrabil. Este recomandată ajustarea axială a jetului, cu flanșă.

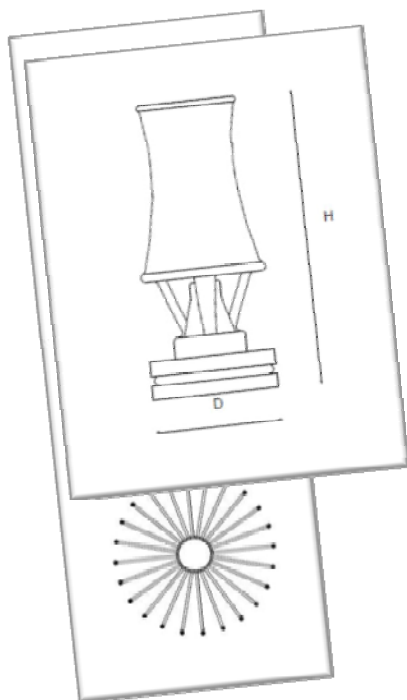
Description

Water level independent nozzles. Adjustable bell spread. It is suitable to use the jet axis regulation flange.



	Clopot 25	Clopot 30	Clopot 45	Clopot 60
articol item	CA25	CA30	CL30	CL30
H înălțimea duzei nozzle height	mm 300	mm 350	mm 500	mm 650
D diametrul duzei nozzle diameter	mm 33	mm 52	mm 52	mm 52
filet connection	1/2"M	1"M	1"M	1"M
material material	Oțel inox bronz stainless steel bronze	Oțel inox bronz stainless steel bronze	Oțel inox bronz stainless steel bronze	Oțel inox bronz stainless steel bronze
greutate weight	kg 0.80	kg 1.50	kg 1.70	kg 2.00

Diametrul clopotului m water bell diameter	Clopot 25		Clopot 30		Clopot 45		Clopot 60	
	debit L/m water demand	rezervă m. c. a. head	debit L/m water demand	rezervă m. c. a. head	debit L/m water demand	rezervă m. c. a. head	debit L/m water demand	rezervă m. c. a. head
0.20	18	0.9						
0.30	22	1.2	36	1.2				
0.40	27	1.4	44	1.4	44	1.4		
0.50	29	1.8	52	1.8	52	1.8	52	1.8
0.60	34	2.1	60	2.1	60	2.1	60	2.1
0.70			68	2.6	68	2.6	68	2.6
0.90					75	3.3	75	3.3
1.10							84	4.0



Descriere

Duză independentă de nivelul apei. Mixtură ridicată de aer-apă, cu reglaj al axei jetului cu flanșă. Configurare cu con.

Description

Water level independent nozzles. Air-Water high mixture. Jet axis regulation flange included. It has the shape of a cone.

	Cascadă 50	Cascadă 70	Cascadă 90	Cascadă 110	Cascadă 130
articol item	CS50	CS70	CS90	CS110	CS130
H înălțimea duzei nozzle height	mm 175	mm 245	mm 280	mm 345	mm 415
D diametrul duzei nozzle diameter	mm 65	mm 108	mm 128	mm 146	mm 180
Ø jet jet Ø	mm 50	mm 75	mm 91	mm 111	mm 130
filet connection	1" F	1"1/2 F	2" F	2"1/2 F	3" F
material	alamă brass	alamă brass	alamă brass	alamă brass	alamă brass
greutate weight	kg 1.05	kg 2.4	kg 4.4	kg 8.5	kg 11.3

Înălțimea jetului de apă m water effect height	Cascadă 50		Cascadă 70		Cascadă 90		Cascadă 110		Cascadă 130	
	debit L/m water demand	rezervă m. c. a. head	debit L/m water demand	rezervă m. c. a. head	debit L/m water demand	rezervă m. c. a. head	debit L/m water demand	rezervă m. c. a. head	debit L/m water demand	rezervă m. c. a. head
0.50	33	2.7	62	2.2	124	2.5	180	2.7		
0.75	40	4.2	76	3.3	143	3.4	210	3.5		
1.00	46	5.5	85	4.2	161	4.3	245	4.2	345	3.9
1.50	56	8.3	107	6.0	192	6.1	300	6.1	417	5.9
2.00	65	11.0	124	7.5	218	7.8	340	7.8	478	7.5
2.50	72	13.8	140	10.0	240	9.6	380	9.8	532	9.2
3.00	80	16.5	152	12.0	261	11.3	410	11.6	581	11.0
3.50			163	13.9	282	13.1	442	12.7	630	12.6
4.00			175	16.0	300	15.0	470	15.0	670	14.7
4.50			181	18.5	316	17.9	495	16.6	705	16.3
5.00			196	20.0	334	18.5	525	18.5	746	18.2
6.00			215	24.0	365	22.0	570	22.1	816	21.8
7.00					395	25.3	610	25.4	878	25.0
8.00					419	29.1	660	29.3	940	29.0
9.00					445	32.6	695	32.8	1000	32.5
10.00					470	36.3	735	36.9	1050	36.1
12.00							810	44.2	1150	43.3
14.00							870	51.4	1240	50.4
16.00									1326	59.6
18.00									1405	64.7
20.00									1481	71.8



Descrizione

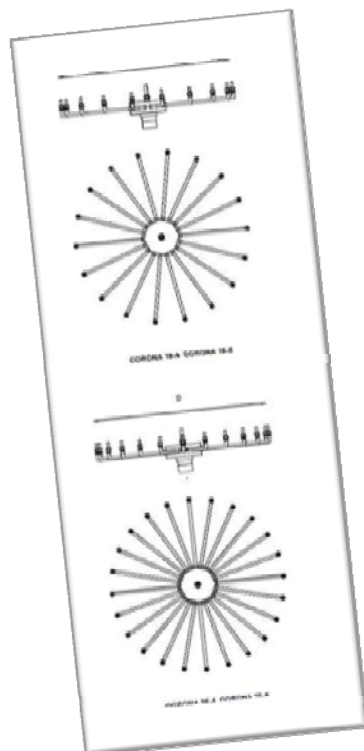
Duză independentă de nivelul apei, constituită din mai multe raze având la capăt câte o duză. Fiecare duză singulară este reglabilă fin la 15°.

Description

Independent on water level nozzle. It consists of several single nozzles that form a crown. Every single nozzle is directionable to 15°.

	Coroană 18-4	Coroană 18-6	Coroană 24-4	Coroană 24-6
articol <i>item</i>	CR18-4	CR18-6	CR24-4	CR24-6
H înălțimea duzei <i>nozzle height</i>	mm 10	mm 10	mm 10	mm 10
D diametrul duzei <i>nozzle diameter</i>	mm 800	mm 800	mm 800	mm 800
Nr. jeturi <i>no jets</i>	18	18	16	16
Ø jet <i>Ø jets</i>	mm 4	mm 6	mm 4	mm 6
Nr. nivele <i>no levels</i>	1	1	1	1
filet <i>connection</i>	1"M	2"M	1"M	2"M
material <i>material</i>	alamă <i>brass</i>	alamă <i>brass</i>	alamă <i>brass</i>	alamă <i>brass</i>
greutate <i>weight</i>	kg 5.00	kg 5.00	kg 6.50	kg 6.50

Înălțimea jetului de apă m <i>water effect height</i>	Corona 18-4		Corona 18-6		Corona 24-4		Corona 24-6	
	debit L/m <i>water demand</i>	rezervă m. c. a. <i>head</i>	debit L/m <i>water demand</i>	rezervă m. c. a. <i>head</i>	debit L/m <i>water demand</i>	rezervă m. c. a. <i>head</i>	debit L/m <i>water demand</i>	rezervă m. c. a. <i>head</i>
0.50	45	0.8	100	0.8	59	0.8	133	0.8
0.75	55	1.0	122	1.0	73	1.0	163	1.0
1.00	63	1.5	142	1.5	84	1.5	189	1.5
1.50	78	2.0	175	2.0	104	2.0	234	2.0
2.00	91	3.0	204	3.0	121	3.0	272	3.0
2.50	103	3.5	230	3.5	137	3.5	307	3.5
3.00			254	4.2			339	4.2
4.00			279	5.1			375	5.1
4.50			289	6.0			397	6.0



Descriere

Duză independentă de nivelul apei. Este constituită din mai multe duze singulare așezate radial (în coroana) și un jet central mai înalt decât celelalte. Fiecare duză radială poate fi reglată cu 15°. Caracteristica hidraulică se realizează după formula:

JET CENTRAL = h - JET LATERAL = h/2 și se pot obține rapoarte diverse cu reglări diferite.

Description

Independent on water level nozzle. It consists of several single nozzles that form a crown and a central jet that is higher than others. Every single nozzle is directionable to 15°. Hydraulic characteristics refer to this correlation between heights:

CENTRAL JET = h - LATERAL JETS = h/2.

Different correlations can be realized changing adjustment.

	Coroană 19-4	Coroană 19-6	Coroană 25-4	Coroană 25-6
articol item	CR19-4	CR19-6	CR25-4	CR25-6
H înălțimea duzei nozzle height	mm 10	mm 10	mm 10	mm 10
D diametrul duzei nozzle diameter	mm 800	mm 800	mm 800	mm 800
Nr. jeturi no jets	19	19	25	25
Ø jet Ø jets	mm 4	mm 6	mm 4	mm 6
Ø jet central Ø central jet	mm 8	mm 10	mm 8	mm 10
Nr. nivele no levels	2	2	2	2
filet connection	1 1/2"m	2"M	1 1/2"m	2"M
material material	ottone brass	ottone brass	ottone brass	ottone brass
greutate weight	kg 5.50	kg 5.50	kg 7.00	kg 7.00

Înălțimea jetului central m central jet height	Înălțimea jeturilor laterale m lateral jets height	Coroană 18-4		Coroană 18-6		Coroană 24-4		Coroană 24-6	
		debit L/m water demand	rezervă m. c. a. head	debit L/m water demand	rezervă m. c. a. head	debit L/m water demand	rezervă m. c. a. head	debit L/m water demand	rezervă m. c. a. head
1.00	0.50	60	1.5	144	1.5	73	1.5	153	1.5
1.50	0.75	72	2.0	150	2.0	90	2.0	190	2.0
2.00	1.00	84	3.0	173	3.0	104	3.0	220	3.0
2.50	1.25	95	3.5	195	3.5	117	3.5	248	3.5
3.00	1.50	103	4.2	215	4.2	129	4.2	274	4.2
3.50	1.75	110	5.1	227	5.1	140	5.1	292	5.1
4.00	2.00	212	6.0	249	6.0	150	6.0	316	6.0
5.00	2.50			280	7.5			360	7.5

COD ARTICOL 120

Descriere

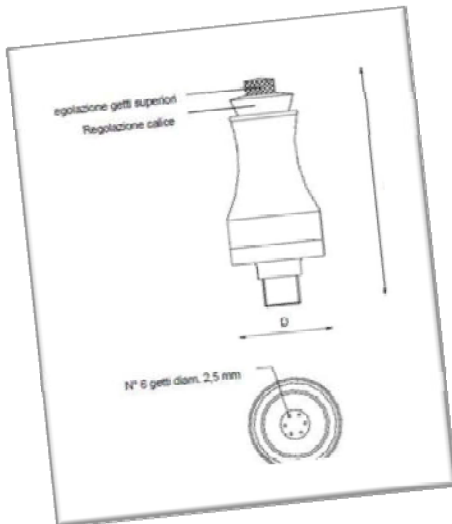
Duză dependentă de nivelul apei. Amestec de apă deosebit. Jeturi foarte compacte. Ajustare axială cu flanșe incluse.

Description

Water level dependent nozzles. Air-water high mixture. Very compact jet. Jet axis regulation flange included.

	Geiser 12	Geiser 20	Geiser 40	Geiser 60	Geiser 80	Geiser 100
articol <i>item</i>	GE12	GE20	GE40	GE60	GE80	GE100
H înălțime duză <i>nozzle height</i>	mm 150	mm 210	mm 270	mm 335	mm 395	mm 485
D diametru duză <i>nozzle diameter</i>	mm	mm 65	mm 108	mm 128	mm 160	mm 180
Ø jet <i>Ø jet</i>	mm 16	mm 24	mm 45	mm 60	mm 80	mm 100
filet <i>connection</i>	1/2" F	1" F	1 1/2" F	2" F	2 1/2" F	3" F
material <i>material</i>	alamă <i>brass</i>	alamă <i>brass</i>	alamă <i>brass</i>	alamă <i>brass</i>	alamă <i>brass</i>	alamă <i>brass</i>
greutate <i>weight</i>	kg 0.6	kg 1.8	kg 4.2	kg 8.0	kg 12.5	kg 25.7

Înălțimea jetului de apă m <i>water effect height</i>	Geiser 12		Geiser 20		Geiser 40		Geiser 60		Geiser 80		Geiser 100	
	debit L/m <i>flow rate</i>	rezervă m. c. a. <i>flow rate head</i>	debit L/m <i>flow rate</i>	rezervă m. c. a. <i>flow rate head</i>	debit L/m <i>flow rate</i>	rezervă m. c. a. <i>flow rate head</i>	debit L/m <i>flow rate</i>	rezervă m. c. a. <i>flow rate head</i>	debit L/m <i>flow rate</i>	rezervă m. c. a. <i>flow rate head</i>	debit L/m <i>flow rate</i>	rezervă m. c. a. <i>flow rate head</i>
0.50	12.0	4.0	30.5	3.4	67.8	3.3	131.8	4.0				
0.75	13.4	4.7	34.7	4.4	76.7	4.4	148.1	5.1				
1.00	14.4	5.6	38.3	5.5	84.9	5.2	163.2	6.1				
1.50	16.4	5.6	44.6	5.5	101.0	7.2	189.5	8.1				
2.00	18.4	7.3	52.0	7.2	111.4	8.7	212.5	10.0				
2.50	20.1	10.8	55.1	10.8	122.8	10.7	233.3	12.0				
3.00			59.7	12.5	133.1	10.6	252.3	14.0	426.0	16.3	610.6	16.3
3.50			63.0	14.7	145.0	14.7	268.5	16.0	462.0	19.2	655.0	19.2
4.00			67.9	16.3	151.5	16.3	286.7	18.2	485.8	21.1	690.0	20.7
4.50			83.2	18.2	160.0	18.2	302.4	20.2	516.0	23.0	732.0	22.1
5.00			77.0	19.8	167.9	19.8	317.4	22.0	540.4	26.0	761.2	25.0
6.00			81.9	23.3	182.9	23.1	345.3	26.0	589.9	31.2	828.0	22.4
7.00					195.0	27.4	374.0	30.0	642.5	38.4	887.2	34.6
8.00					209.6	30.3	397.1	35.6	678.2	43.9	942.9	38.2
9.00					223.2	34.3	421.5	39.3	728.0	48.0	995.4	42.6
10.00					235.0	37.3	439.7	41.9	756.4	52.5	1046.7	46.9
15.00											1302.0	73.7
20.00											1458.0	91.7
25.00											1628.0	113.2
30.00											1780.0	136.0



Descriere

Duză dependentă de nivelul de apă. Mixare deosebită aer-apă. Jet foarte compact. Reglare axiala a jetului cu flansă inclusă.

Description

Water level dependent nozzles. Air-water high mixture. Very compact jet. Jet axis regulation flange included.



	Crin Regal
articol item	GR10
H înălțimea duzei nozzle height	mm 200
D diam. duză nozzle diam.	mm 85
filet connection	1" M
Nivele de apă water levels	2
Ø jet Ø jets	6 x 2.5 mm
material material	ottone brass
greutate weight	kg 1.9

Înălțimea totală a jetului m effect total height	Înălțimea pocalului m calyx height	Înălțimea jeturilor m jets height	debit L/m water demand	rezervă m. c. a. head
0.50	0.20	0.30	46	1.7
0.75	0.30	0.45	60	2.3
1.00	0.35	0.65	80	3.5
1.50	0.40	1.10	113	5.0
2.00	0.40	1.60	128	6.2

**Descriere**

Duză dependentă de nivelul apei. Ideală pentru arteziene muzicale, datorită efectului realizat prin rotația duzei.

Description

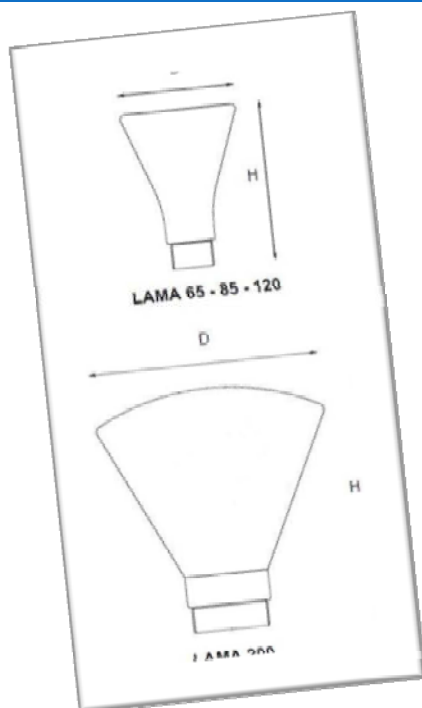
Water level independent nozzles. It is ideal for musical fountain for the rolling effect caused by the nozzle rotation.

	Morișcă 50	Morișcă 100
articol <i>item</i>	G150	G1100
H înălțimea duzei <i>nozzle height</i>	mm 107	mm 107
L Diam ext. duză <i>nozzle width</i>	mm 175.5	mm 175.5
filet <i>connection</i>	1/2" M	1" M
diametro ugello <i>nozzle diameter</i>	mm 6	mm 107
material <i>material</i>	otone <i>brass</i>	otone <i>brass</i>
greutate <i>weight</i>	g 210	g 210

altezza getto acqua m <i>water effect height</i>	Girandola 50		Girandola 100	
	portata L/m <i>flow rate</i>	preval m. c. a. <i>head</i>	portata L/m <i>flow rate</i>	preval m. c. a. <i>head</i>
1.50	18.50	2.35	35.80	2.35
2.00	21.50	3.14	77.50	3.14
2.50	24.20	4.00	47.00	4.00
3.00	27.20	4.80	52.50	4.80

LAMĂ DE APĂ

COD ARTICOL 122



Descriere

Duza independentă de nivelul de apă. Poate fi montată cu diferite racorduri curbe pentru a obține parabole diferite.

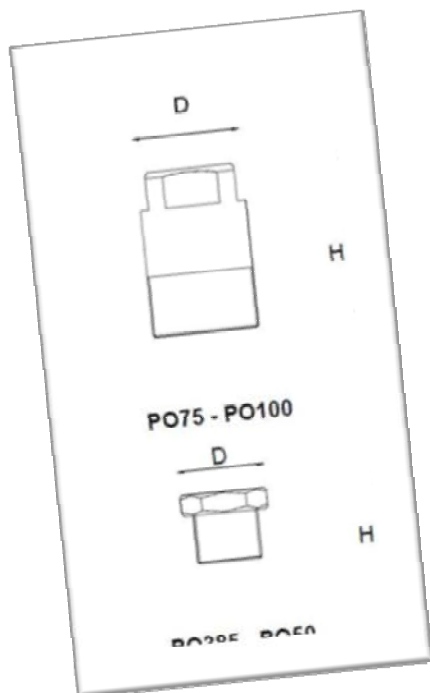
Description

Water level independent nozzles. The parabolic jet inclination depends on the used curve pipe fitting.

	Lamă de apă 65	Lamă de apă 85	Lamă de apă 120	Lamă de apă 200
articol item	LAMA65	LAMA85	LAMA120	LAMA200
H înălțimea duzei nozzle height	mm 100	mm 130	mm 180	mm 200
D diam. ext. duză nozzle length	mm 72	mm 94	mm 129	mm 195
grosime lamă jet thickness	mm 3	mm 4	mm 6	mm 6
lățimea jetului jet width	mm 65	mm 85	mm 120	mm 195
filet connection	3/4" M	1" M	1"1/2 M	2" M
material material	alamă	alamă	alamă	alamă
greutate weight	kg 0.3	kg 0.6	kg 1.2	kg 3.5

Lungimea parabolei m parable length	Lamă de apă 65		Lamă de apă 85		Lamă de apă 120		Lamă de apă 200	
	debit L/m flow rate	rezervă m. c. a. head	debit L/m flow rate	rezervă m. c. a. head	debit L/m flow rate	rezervă m. c. a. head	debit L/m flow rate	rezervă m. c. a. head
0.50	35	0.42	55	0.42	96	0.42	180	0.80
1.00	42	0.82	76	0.82	133	0.82	240	1.10
1.50	49	1.23	95	1.23	170	1.23	300	1.60
2.00	55	1.55	110	1.55	208	1.55	352	2.00
2.50					245	1.95		
3.00					283	2.32		

PIRUETĂ



Descriere

Guză independentă de nivelul apei. Efectul este obținut prin rotația duzei.

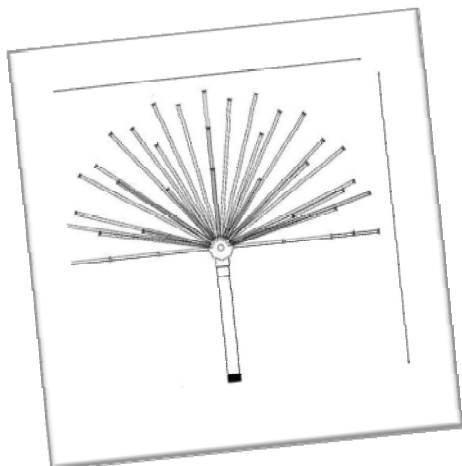
Description

Water level independent nozzle. Its effect is effect caused by the nozzle rotation.

	Piruetă 100
articol <i>item</i>	PI100
H înălțimea duzei <i>nozzle height</i>	mm 290
L diam. max. duză <i>nozzle width</i>	mm 380
filet <i>connection</i>	1" M
Duze cu diametrul: <i>nozzles diameter</i>	n°6 getti Ø mm6+n°1 getto Ø mm 6 n°6 jets Ø mm 6+n°1 jet Ø mm 6
material <i>material</i>	alamă <i>brass</i>
greutate <i>weight</i>	?

Înălțimea jetului de apă m <i>water effect height</i>	Diametrul jetului de apă m <i>water effect diameter</i>	Pirouette 100	
		debit L/m <i>flow rate</i>	rezervă m. c. a. <i>head</i>
0.75	0.90	44.00	1.30
1.00	1.00	50.00	1.70
1.50	1.30	62.00	2.40
2.00	1.60	70.00	3.10
2.50	1.90	78.00	3.90
3.00	2.20	86.00	4.70
3.50	2.50	93.00	5.40
4.00	2.80	99.00	6.20
4.50	3.10	105.00	7.00
5.00	3.50	110.00	7.70

PULVERIZATOARE



Descriere

Diuză independentă de nivelul apei, pulverizarea făcându-se numai prin presiunea hidraulică și formând un con pe jumătate plin.

Description

Water level independent nozzles. They produce pulverized droplets using only hydraulic pressure, obtaining a semi-full cone spray pattern.

	Pulverizator 38	Pulverizator 50	Pulverizator 75	Pulverizator 100
articol <i>item</i>	PO38	PO50	PO75	PO100
H înălțimea duzei <i>nozzle height</i>	mm 21	mm 22	mm 39	mm 52
D diametrul duzei <i>nozzle diameter</i>	mm 27	mm 27	mm 27	mm 27
Ø jet <i>jet Ø</i>	mm 3,6	mm 4,6	mm 6,4	mm 8,3
filet <i>connection</i>	3/8" M	1/2" M	3/4" M	1" M
material <i>material</i>	alamă <i>brass</i>	alamă <i>brass</i>	alamă <i>brass</i>	alamă <i>brass</i>
greutate <i>weight</i>	gr 30	gr 44	gr 108	gr 212
unghiul de deschidere la 50 m.c.a. <i>water flare angle at 50 m.c.a.</i>	60°	60°	65°	45°

Pulverizator 38		Pulverizator 50		Pulverizator 75		Pulverizator 100	
debit L/m <i>water demand</i>	rezervă m. c. a. <i>head</i>	debit L/m <i>water demand</i>	rezervă m. c. a. <i>head</i>	debit L/m <i>water demand</i>	rezervă m. c. a. <i>head</i>	debit L/m <i>water demand</i>	rezervă m. c. a. <i>head</i>
6,7	10	11,1	10	21,0	10	22	10
8,1	15	13,5	15	25,1	15	27	15
9,2	20	15,2	20	28,8	20	30	20
11,2	30	18,5	30	35,1	30	37	30
12,7	40	21,0	40	40,0	40	42	40
14,3	50	23,1	50	44,0	50	46	50

SEMISFERĂ DE APĂ

Descriere

Duză independentă de nivelul apei. Formată dintr-un nucleu central de alamă cu ramificații din oțel inoxidabil. Se recomandă ajustarea axială cu flanșă.

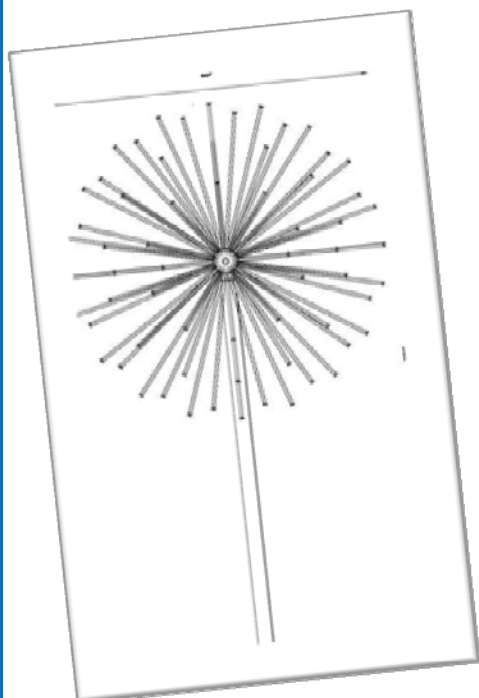
Description

Water level independent nozzles. They consist of a central brass part where the stainless steel arms are inserted. It is suitable to use the jet axis regulation flange.

	Semisfera de apă 90	Semisfera de apă 120	Semisfera de apă 150	Semisfera de apă 200	Semisfera de apă 300
articol <i>item</i>	SSA90	SSA120	SSA150	SSA200	SSA300
H înălțimea duzei <i>nozzle height</i>	mm 1330	mm 1440	mm 1630	mm 1880	mm
D diametrul duzei <i>nozzle diameter</i>	mm 900	mm 1200	mm 1500	mm 2000	mm 3000
Nr. jeturi <i>jets no</i>	52	52	59	66	110
filet <i>connection</i>	2 1/2" M	2 1/2" M	2 1/2" M	2 1/2" M	4" M
material <i>material</i>	Oțel inoxidabil alamă <i>stainless steel brass</i>	Oțel inoxidabil alamă <i>stainless steel brass</i>	Oțel inoxidabil alamă <i>stainless steel brass</i>	Oțel inoxidabil alamă <i>stainless steel brass</i>	Oțel inoxidabil alamă <i>stainless steel brass</i>
greutate <i>weight</i>	kg 25.00	kg 32.50	kg 39.00	kg 56.00	kg 120.00



Semisfera de apă 90		Semisfera de apă 120		Semisfera de apă 150		Semisfera de apă 200		Semisfera de apă 300	
debit L/m <i>water demand</i>	rezervă m. c. a. <i>head</i>	debit L/m <i>water demand</i>	rezervă m. c. a. <i>head</i>	debit L/m <i>water demand</i>	rezervă m. c. a. <i>head</i>	debit L/m <i>water demand</i>	rezervă m. c. a. <i>head</i>	debit L/m <i>water demand</i>	rezervă m. c. a. <i>head</i>
468	10	468	10	594	594	594	10	990	10



Descriere

Duză independentă de nivelul apei. Formată dintr-un nucleu central de alamă cu ramificații din oțel inoxidabil. Se recomandă ajustarea axială cu flanșă.

Description

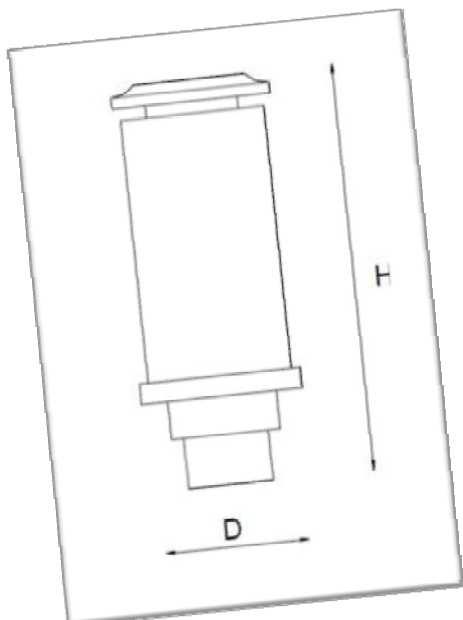
Water level independent nozzles. They consist of a central brass part where the stainless steel arms are inserted. It is suitable to use the jet axis regulation flange.

	Sferă de apă 90	Sferă de apă 120	Sferă de apă 150	Sferă de apă 200	Sferă de apă 300
articol <i>item</i>	SA90	SA120	SA150	SA200	SA300
H înălțimea duzei <i>nozzle height</i>	mm 2002	mm 2520	mm 3020	mm 3520	mm 5095
D diametrul duzei <i>nozzle diameter</i>	mm 900	mm 1200	mm 1500	mm 2000	mm 3000
Nr. jeturi <i>jets no</i>	66	66	81	100	180
filet <i>connection</i>	2 1/2" M	2 1/2" M	3" M	3" M	4" M
material <i>material</i>	Oțel inoxidabil alamă <i>stainless steel brass</i>	Oțel inoxidabil alamă <i>stainless steel brass</i>	Oțel inoxidabil alamă <i>stainless steel brass</i>	Oțel inoxidabil alamă <i>stainless steel brass</i>	Oțel inoxidabil alamă <i>stainless steel brass</i>
greutate <i>weight</i>	kg 32.50	kg 44.10	kg 60.90	kg 92.20	kg 211.60

Sferă de apă 90		Sferă de apă 120		Sferă de apă 150		Sferă de apă 200		Sferă de apă 300	
debit L/m <i>water demand</i>	rezervă m. c. a. <i>head</i>	debit L/m <i>water demand</i>	rezervă m. c. a. <i>head</i>	debit L/m <i>water demand</i>	rezervă m. c. a. <i>head</i>	debit L/m <i>water demand</i>	rezervă m. c. a. <i>head</i>	debit L/m <i>water demand</i>	rezervă m. c. a. <i>head</i>
594	10	594	10	729	10	900	10	1620	10

SPUMĂTOARE

COD ARTICOL 128



Descriere

Diuză independentă de nivelul apei. Spumare deosebită aer-apă, recomandată cu reglarea axială a jetului, cu flanșă.

Description

Water level independent nozzles. Air-Water high mixture. It is suitable to use the jet axis regulation flange.



	Spumător 20	Spumător 32	Spumător 50	Spumător 75
articol <i>item</i>	SP20	SP32	SP50	SP75
H înălțimea duzei <i>nozzle height</i>	mm 96	mm 145	mm 215	mm 240
D diametrul duzei <i>nozzle diameter</i>	mm 33.7	mm 52	mm 76.1	mm 101.6
Ø jet <i>jets Ø</i>	mm 20	mm 32	mm 50	mm 75
filet <i>connection</i>	1/2" M	1" M	1 1/2" M	2" M
material <i>material</i>	Oțel inoxidabil alamă <i>stainless steel brass</i>	Oțel inoxidabil alamă <i>stainless steel brass</i>	Oțel inoxidabil alamă <i>stainless steel brass</i>	Oțel inoxidabil alamă <i>stainless steel brass</i>
greutate <i>weight</i>	kg 0.300	kg 0.920	kg 2.900	kg 4.300

Înălțimea jetului de apă m water effect height	Spumător 20		Spumător 32		Spumător 50		Spumător 75	
	debit L/m water demand	rezervă m. c. a. head	debit L/m water demand	rezervă m. c. a. head	debit L/m water demand	rezervă m. c. a. head	debit L/m water demand	rezervă m. c. a. head
0.50	15	1.4	45	1.5	80	2.8	220	0.9
0.75	18	2.00	59	2.02	99	3.5	270	1.03
1.00	25	2.5	70	2.9	114	4.2	315	1.8
1.50	30	3.2	92	4.4	141	6.1	385	2.6
2.00	34	4.0	105	5.8	164	7.5	448	3.5
2.50	42	4.7	127	7.2	184	8.4	503	4.4
3.00	50	5.2	152	8.3	202	9.5	553	5.3
3.50					220	11.2	604	6.5
4.00					236	13.2	645	7.1
4.50					245	15.3	685	8.0
5.00					266	17.8	728	8.9
6.00							805	10.7

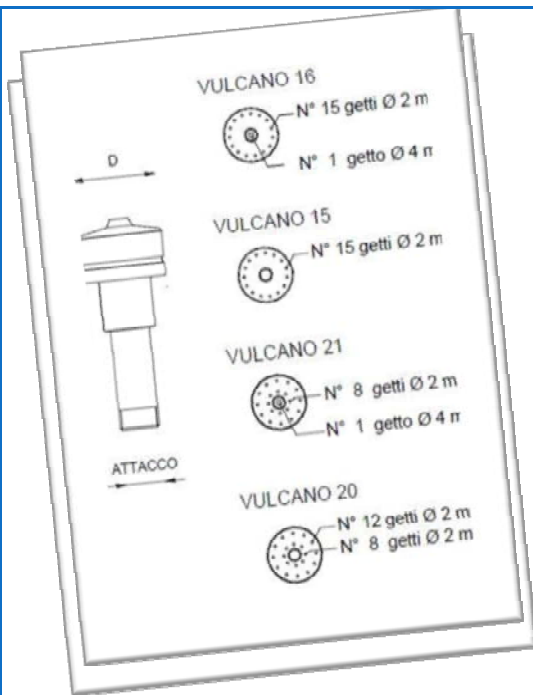


Descriere

Duză independentă de nivelul apă. Recomandabil, folosirea flanșei pentru reglarea axială.

Description

Water level independent nozzles. It is suitable to use the jet axis regulation flange.



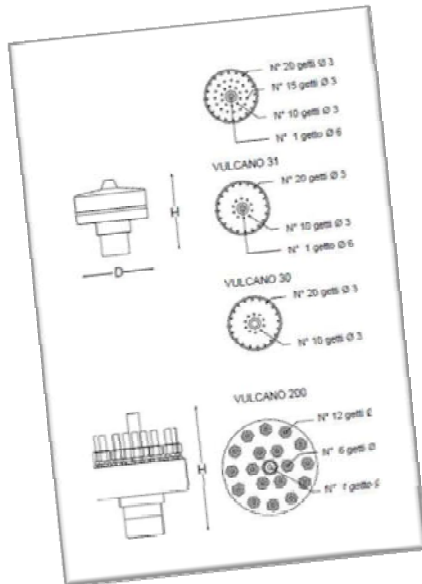
	Evantai 9-4	Evantai 13-4	Evantai 25-4	Evantai 13-6	Evantai 25-6	Evantai 8-8
articol <i>item</i>	VE9-4	VE13-4	VE25-4	VE13-6	VE25-6	VE8-8
H înălțimea duzei <i>nozzle height</i>	mm 129	mm 160	mm 160	mm 235	mm 235	mm
D nr. Max. duze <i>nozzle max dimension</i>	mm 111	mm 135	mm 135	mm 194	mm 194	mm 194
Ø jet <i>jets Ø</i>	mm 4	mm 4	mm 4	mm 6	mm 6	mm 8
Nr. jeturi <i>jets no</i>	9	13	25	13	25	8
filet <i>connection</i>	1" M	1"1/4 M	1"1/4 M	2" M	2" M	2" M
material <i>material</i>	alamă <i>brass</i>	alamă <i>brass</i>	alamă <i>brass</i>	alamă <i>brass</i>	alamă <i>brass</i>	alamă <i>brass</i>
greutate <i>weight</i>	kg 0.65	kg 1.29	kg 1.30	kg 2.50	kg 2.60	kg 2.50

Lungimea parabolei m <i>parabole length</i>	Evantai 9-4		Evantai 13-4		Evantai 25-4		Evantai 13-6		Evantai 25-6		Evantai 8-8	
	debit L/m <i>flow rate</i>	rezerva m. c. a. <i>head</i>	debit L/m <i>flow rate</i>	rezerva m. c. a. <i>head</i>	debit L/m <i>flow rate</i>	rezerva m. c. a. <i>head</i>	debit L/m <i>flow rate</i>	rezerva l m. c. a. <i>head</i>	debit L/m <i>flow rate</i>	rezerva m. c. a. <i>head</i>	debit L/m <i>flow rate</i>	rezerva m. c. a. <i>head</i>
1.00	31	1.20	30	0.60	60	0.76	101	1.20	197	1.20	112	1.20
1.50	39	1.81	36	1.05	70	1.28	126	1.81	243	1.81	138	1.81
2.00	45	2.42	42	1.50	80	1.80	147	2.42	283	2.42	161	2.42
2.50	51	3.03	48	1.92	92	2.35	166	3.03	319	3.03	181	3.03
3.00			54	2.38	100	2.90	183	3.64	352	3.64	200	3.64
3.50			60	2.80	112	3.40	215	4.88	413	4.88	235	4.88
4.00			66	3.28	120	3.90					267	6.12
4.50			72	3.70	131	4.48						
5.00			79	4.15	141	5.00						

VULCAN 15-16-20-21



COD ARTICOL 130



Descriere

Duză independentă de nivelul apei. Recomandată reglarea axială a jetului, cu flanșă.

Description

Water level independent nozzles. It is suitable to use the jet axis regulation flange.

	Vulcan 15	Vulcan 16	Vulcan 20	Vulcan 21
articol item	VU15	VU16	VU20	VU21
H înălțimea duzei nozzle height	mm 112	mm 112	mm 112	mm 112
D diametrul duzei nozzle diameter	mm 45	mm 45	mm 45	mm 45
Nr. jeturi jets no	15	16	20	21
Ø jeturi laterale lateral jets Ø	mm 2.8	mm 2.8	mm 2.8	mm 2.8
Ø jet central central jets Ø	//	mm 4	//	mm 4
Nivele de apă water levels	1	2	2	3
filet connection	1/2" M	1/2" M	1/2" M	1/2" M
material material	alamă brass	alamă brass	alamă brass	alamă brass
greutate weight	kg 0.4	kg 0.4	kg 0.4	kg 0.4

Înălțimea jetului de apă m water effect height	Vulcan 15			Vulcan 16			Vulcan 20			Vulcan 21		
	debit L/m water demand	rezervă m. c. a. head	Diam. jet. m jet diam	debit L/m water demand	rezervă m. c. a. head	Diam. jet. m jet diam	debit L/m water demand	rezervă m. c. a. head	Diam. jet. m jet diam	debit L/m flow rate	rezervă m. c. a. head	Diam. jet. m jet diam
0.50	20	0.68	0.4	17	0.80	0.30	21	0.90	0.50	22	1.05	0.40
0.75	23	1.05	0.7	19	1.20	0.40	26	1.20	0.85	25.5	1.40	0.75
1.00	27	1.60	1.15	24	1.95	0.50	29	1.85	1.00	28	2.25	0.85
1.50	31	2.5	1.55	29	2.8	0.70	37	2.90	1.50	36	3.20	1.15
2.00	/	/	/	38	3.6	1.20	/	/	/	42	4.00	1.65

VULCAN 30-31-46-200

www.italfontane.ro

Descriere

Duză independentă de nivelul apei. Recomandată reglarea axială a jetului, cu flanșă.

Description

Water level independent nozzles. It is suitable to use the jet axis regulation flange.

	Vulcan 30	Vulcan 31	Vulcan 46	Vulcan 200
articol item	VU30	VU31	VU46	VU200
H înălțimea duzei nozzle height	mm 85	mm 85	mm 85	mm 200
D diametrul duzei nozzle diameter	mm 85	mm 85	mm 85	mm 150
Nr. jeturi jets no	30	31	46	19
Ø jeturi laterale lateră jets Ø	30 x 3 mm	30 x 3 mm	45 x 3 mm	18 x 6 mm
Ø jet central. central jets Ø	//	mm 6	mm 6	mm 8
Nivele apă water levels	2	3	4	3
filet connection	1" M	1" M	1" M	2" M
material material	alamă brass	alamă brass	alamă brass	alamă brass
greutate weight	kg 1.1	kg 1.1	kg 1.1	kg 3.8



Înălțimea jetului de apă m water effect hight	Vulcan 30			Vulcan 31			Vulcan 46			Vulcan 200		
	debit L/m water demand	rezervă m. c. a. head	diam jet m jet diam	debit L/m water demand	rezervă m. c. a. head	diam jet m jet diam	debit L/m water demand	rezervă m. c. a. head	diam jet m jet diam	debit L/m flow rate	rezervă l m. c. a. head	diam jet m jet diam
0.50	30	0.9		36	1.0	0.40	51	1.1	0.40			
0.75	35	1.4		42	1.5	0.80	60	1.7	0.80			
1.00	41	1.9		49	2.2	0.90	69	2.4	0.90			
1.50	48	3.0		57	3.4	1.15	81	3.8	1.15			
2.00	55	4.0		66	4.5	1.40	93	5.0	1.40	165	3.5	1.90
2.50	62	5.0		75	5.7	1.70	106	6.3	1.70	190	4.5	2.40
3.00	69	6.0		83	6.8	2.00	117	7.5	2.00	210	5.3	3.00
3.50	75	7.0		91	7.9	2.30	126	8.8	2.30	230	6.2	3.55
4.00	82	8.0		99	9.0	2.60	140	10.0	2.60	250	7.0	4.20
5.00										280	8.8	5.00
6.00										312	11.0	6.00
7.00										344	12.5	7.00
8.00										375	14.2	8.00
10.00										430	18.0	10.00